

Překlad původního návodu k používání



NÁVOD K OBSLUZE

Bruska - ostříčka pilových kotoučů

Typ: G81022, Model: JMY8-70N



Vyrobena pro
F. H. GEKO
Kietlin, ul. Spacerowa 3
97-500 Radomsko, Polsko
www.geko.pl

Před prvním použitím prosíme o důkladné seznámení se s tímto návodem k obsluze. Seznámení se se všemi pokyny, nezbytnými k bezpečnému používání a obsluze a porozumění všech rizik, které mohou vzniknout během provozu zařízení, patří do povinnosti jeho uživatele.



DŮLEŽITÉ!!!

Po přečtení tohoto návodu k obsluze ho uschovejte a uložte na snadno přístupném místě, abyste ho v případě potřeby mohli použít v budoucnosti.

UPOZORNĚNÍ!!!

Nedodržení těchto pokynů může mít za následek úraz elektrickým proudem, požár nebo vážné zranění.

BEZPEČNOST PRÁCE

Udržujte na pracovišti pořádek. Nepořádek na pracovišti může být příčinou nehody. Nepoužívejte zařízení v přítomnosti hořlavých kapalin, plynů nebo jiných hořlavých materiálů. Náradí během provozu vytváří jiskry, které se mohou při kontaktu s uvedenými materiály vznítit. Nedovolte dětem a neoprávněným osobám přítomnost v blízkosti stroje, když je v provozu.



Používejte ochranu sluchu.



Používejte ochranné brýle.



Před použitím se seznamte s návodem k obsluze.



Pozor nebezpečí! Buďte opatrní.



Nepracujte v rukavicích, mohou být vtaženy pohyblivými částmi.

ELEKTRICKÁ BEZPEČNOST

Zástrčka musí odpovídat zásuvce. V žádném případě by se neměla nijak upravovat. Změna její konstrukce může vést k úrazu elektrickým proudem, a dokonce ke smrti, navíc to vede ke ztrátě záručních práv. Nevystavujte zařízení působení deště, nepracujte ve vlhkém nebo mokřém prostředí, mohlo by dojít k úrazu elektrickým proudem. Je třeba dávat pozor na elektrický kabel. Nepoužívejte ho k přenášení náradí. Při odpojování náradí ze zásuvky netahejte za kabel. Kabel udržujte v bezpečné vzdálenosti od ostrých hran a pohyblivých prvků strojů.

OSOBNÍ BEZPEČNOST

Během práce buďte ostražití a mějte prováděnou práci pod kontrolou - pokud se cítíte unavení, okamžitě přerušte práci. Nepoužívejte náradí pod vlivem alkoholu, drog nebo léků snižujících koncentraci. Nedostatečná koncentrace nebo práce s náradím pod vlivem omamných látek může způsobit vážné zranění. Vyhněte se nechtěnému spuštění zařízení. Před připojením náradí k elektrické síti se ujistěte, že je hlavní spínač v poloze OFF.

Ujistěte se, že veškeré nářadí použité pro sestavení zařízení (klíče, šroubováky atd.) bylo odstraněno z krytu zařízení. Pokud není nářadí odstraněno, může po zapnutí stroje ohrozit obsluhující osobu. Při práci s nářadím udržujte rovnováhu, používejte protiskluzové boty. Noste vhodné oblečení. Volné části oblečení a také dlouhé vlasy mohou být zachyceny pohyblivými částmi stroje. Proto je třeba je držet v bezpečné vzdálenosti od zařízení. Sundejte si šperky, než začnete pracovat.

OBECNÁ BEZPEČNOST

Nepřetěžujte zařízení a nepoužívejte jej pro účely, pro které nebylo určeno. Pokud spínač nebo vypínač nefunguje, nepoužívejte nářadí. Dokud nebude závada odstraněna, je zakázáno zařízení používat. Před provedením jakýchkoli servisních činností nebo seřízení je třeba nářadí odpojit od elektrické sítě. Skladujte zařízení v uzavřené místnosti nepřístupné pro děti a neoprávněné osoby. Nedovoďte osobám, které nejsou proškoleny, aby používaly toto nářadí. Vždy před spuštěním zařízení zkontrolujte jeho funkčnost. Pokud zjistíte jakékoliv závady, nepoužívejte nářadí, dokud nejsou závady odstraněny. Vždy používejte prostředky pro ochranu sluchu! Deklarovaná hodnota vibrací, která byla změřena podle standardní zkušební metody, může být použita k vzájemnému porovnání různých nářadí a k provedení předběžného posouzení vystavení vibrací.

PRINCIP PROVOZU A POUŽÍVÁNÍ:

Obsluha stroje je jednoduchá a intuitivní. Spočívá ve výběru stejného úhlu náběhu pily a úhlu sklonu brusného kotouče a nastavení hloubky vstupu brusného kotouče do zubu. Zpočátku vám doporučujeme nastavit posunovač do polohy, ve které se pila ještě nedotýká brusného kotouče. Jeden takový chod naprázdno Vám umožní zkontrolovat, zda je vzdálenost mezi zuby stejná. Pokud není stejná, měl by být proces ostření zahájen vyrovnáním prostoru mezi zuby. Základním principem je pokaždé sebrat co nejmenší množství karbidu. Ostření by mělo probíhat s co možná nejmenším sběrem materiálu pily a bude účinnější při dvojnásobném otočení ostřené pily.

1. Zařízení bylo navrženo k ostření kotoučů vyrobených zejména z tvrdých (diamantových) slitin.
2. Zub kotoučové pily je podepřen podpěrrou zubu, která zabraňuje vibracím pily a zlepšuje kvalitu ostření.
3. Cílem nastavení polohovacího kolíku je co nejlepší přizpůsobení shody ostření.
4. Vodítko se může otáčet vodorovně, což zajišťuje nastavení správného úhlu ostřené pily.
5. Díky posuvně otočné desce, která je umístěna na vodítku, můžeme ještě více ovládat úhel ostření.
6. Pokud je středová osa značně vzdálena od ostřené pily (zuby kotouče), průměr kotouče a zuby jsou značně velké, pak je úhel kotouče pily menší. Ostřicí kotouč a pilový kotouč lze otočit o 180° a pak je třeba přizpůsobit desku na správný úhel.

1. Posuvně otočná deska, otočný knoflík upevňující pilový kotouč s jeho vodítkem, jsou namontovány na otočné podpěře, která by měla být zase během práce se zařízením zablokována.
2. Hrana ostřicího kotouče je vytvářena pod úhlem 20°, což umožňuje ostření kotoučů se šikmými zuby.

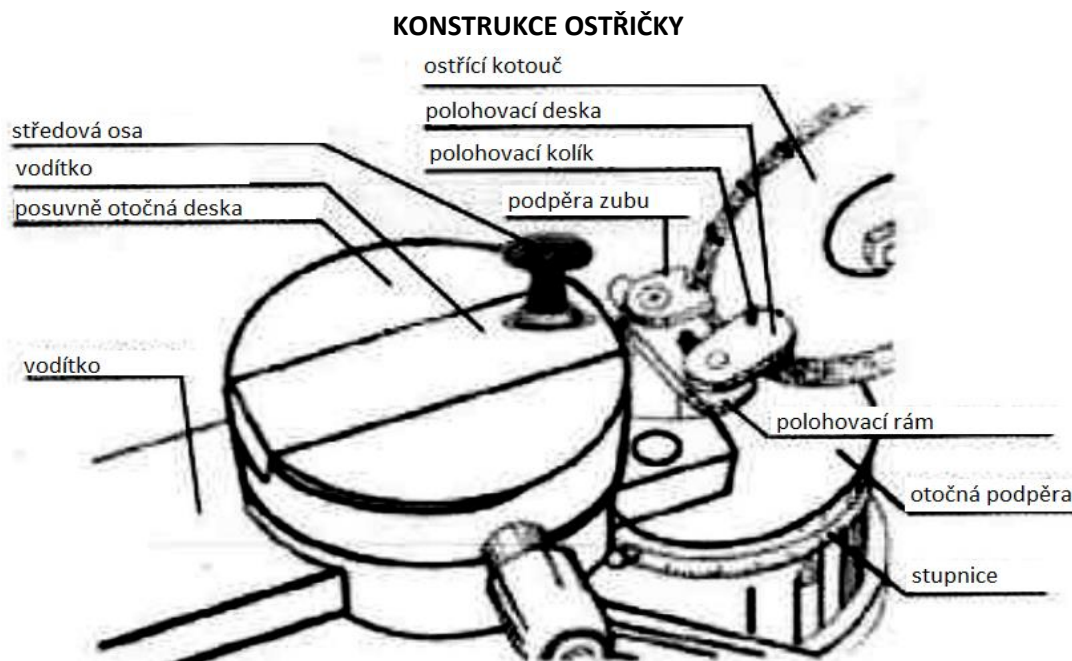
3. Broušení diamantových kotoučů může probíhat za sucha.

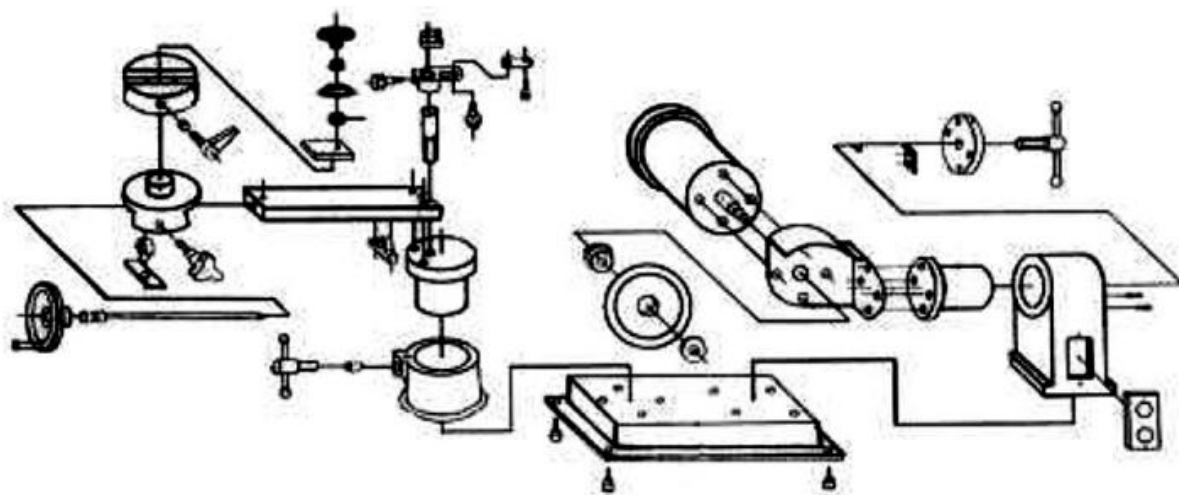
OBSLUHA

1. Nejprve uvolněte podpěru zubu, poté nastavte úhel sklonu ostřicího kotouče a zajistěte jej utažením.
2. Nastavení středové osy (otočný knoflík upevňující pilu):
 - V případě ostření kotoučů malého průměru otočte středovou osu směrem k ostřicímu kotouči. V jiném případě postupujte opačně.
 - Zatlačte středovou osu doprava.
 - Upevněte kotouč, který chcete naostřit, otočte a nastavte správnou polohu ostřeného povrchu zubu.
 - Otočte otočnou podpěru za účelem ujištění se, že je nastaven správný úhel ostřeného zubu.
3. Pilový kotouč, polohovací rám a podpěru zubu nastavte do co nejlepší polohy. Přizpůsobte polohovací kolík tak, aby lépe podpíral zub pily, aby mezi ostřeným zubem a kolíkem byla mezera (kolík musí být v určité vzdálenosti od ostřeného zubu, aby nebyl poškozen ostřícím kotoučem). Zajistěte vše utažením příslušných šroubů.
4. Nastavte středovou osu.
5. Když jsou všechny části nastaveny a utaženy, a pilový kotouč je podepřen rukou, můžete začít ostřit.

ÚDRŽBA / SKLADOVÁNÍ

1. Pohyblivé části stroje je třeba mazat technickým olejem.
2. Náradí skladujte v původním obalu. Místnost by měla být suchá s konstantní teplotou.







Poslední dvě číslice roku uplatnění označení CE - 18

ES PROHLÁŠENÍ O SHODĚ

F. H. GEKO Kietlin, ul. Spacerowa 3, 97-500 Radomsko, Polsko

prohlašuje s plnou odpovědností, že:

Bruska - ostříčka pilových kotoučů Typ: G81022, Model: JMY8-70N

splňuje požadavky směrnic Evropského parlamentu a Rady:

2006/42/ES Evropského parlamentu a Rady ze dne 17. května 2006 o strojních zařízeních,
je identický s exemplářem, který je předmětem certifikátu hodnocení
typu ES č. AM 50241924 0001 ze dne 6. 1. 2013
vydaného společností TUV Rheinland LGA Products GmbH
Tillystrasse 2, 90431 Nurnberg, Německo
Tel: +49 911 6555227
Identifikační číslo oznámeného subjektu: 0197

Toto ES prohlášení o shodě nebude platné, pokud bude výrobek změněn
nebo přestavěn bez souhlasu výrobce.

Za přípravu technické dokumentace odpovídá:

Grzegorz Kowalczyk, Kietlin, ul. Spacerowa 3, 97-500 Radomsko, Polsko.

Kietlin, 30. 1. 2018

Místo a datum vystavení

Mgr. Grzegorz Kowalczyk

Příjmení, jméno a funkce oprávněné osoby



Záruční list

1. Název zařízení a číslo výrobku
2. Datum nákupu
3. Přesný popis hlášené závady, chyby.
.....
.....

V případě nedostatečného místa, prosím, pokračujte na zadní straně tohoto Listu s nahlášením.

4. Název a adresa distribučního místa, ve kterém byl výrobek zakoupen.
.....
5. Razítko prodávajícího
- Datum a podpis.
6. Osobní kontaktní údaje, telefonní číslo.

Záruční podmínky

V souladu se zákonem č. 136/2002 Sb. se na Vámi zakoupený výrobek poskytuje záruka na dobu 24 měsíců od data prodeje. V případě nákupu zboží používané pro obchodní nebo podnikatelskou činnost je záruční doba 12 měsíců. Záruka je poskytována pouze v případě, že jsou výrobky používány v souladu s návodem k obsluze a způsobu použití.

Ze záruky jsou vyjmuty všechny díly podléhající přirozenému opotřebení, přetížením, použitím výrobku k jiným účelům, než ke kterým je určen a na závady vzniklé při dopravě nebo nesprávným (neodborným) zacházením. Za nesprávné zacházení považujeme příklad, kdy nebyl brán zřetel na návod k obsluze a obecně závazné předpisy pro práci s výrobkem. Obdobně se hodnotí i pokus o neodbornou opravu nad rámec doporučené údržby.

Záruka se vztahuje výlučně na závady způsobené vadou materiálu, výrobní montáže nebo technologií zpracování. Nárok na uplatnění záruky zaniká:

- 1) výrobek nebyl používán v souladu s návodem k obsluze
- 2) byl proveden jakýkoliv zásah do konstrukce stroje bez předchozího písemného souhlasu firmou KAXL s.r.o.
- 3) výrobek byl používán v jiných podmínkách nebo k jiným účelům, než ke kterým je určen
- 4) byla některá část výrobku nahrazena neoriginální součástí
- 5) k poškození výrobku nebo k nadměrnému opotřebení došlo vinou nedostatečné údržby
- 6) škody vzniklé působením vnějších mechanických, teplotních či chemických vlivů
- 7) vady byly způsobeny nevhodným skladováním, či manipulací s výrobkem
- 8) výrobek byl používán (pro daný typ výrobku) v agresivním prostředí např. prašném, vlhkém
- 9) výrobek byl použit nad rámec přípustného zatížení

Záruka se nevztahuje na položky, u kterých lze očekávat opotřebení v důsledku jejich normální funkce (např. opotřebení uhlíků, zapalovací svíčka atd.)

Pro provoz výrobků používejte pouze doporučené příslušenství a originální náhradní díly.

Nároky uplatňujte ihned po zjištění závady u prodejce, který Vám výrobek prodal, a informujte se o možnostech opravy v pověřené opravně. Nebude-li se na Vámi uplatňovanou závadu vztahovat záruka, budou Vám fakturovány práce a náklady spojené s kontrolou a montáží a demontáží součástí.

Při uplatňování nároků předložte řádně vyplněný záruční list nebo jiný doklad o koupi opatřený datem prodeje. Do opravy předávejte výrobek v čistém stavu, řádně vyčištěný, zbaven prachu či špíny. Spolu s výrobkem zašlete i jeho originální příslušenství k určení přesné diagnostiky závady.

Při zaslání dopravní službou vylijte z výrobku nespoteřované palivo a olej. Výrobek řádně zabalte, nejlépe do původního obalu tak, aby nedošlo k jeho poškození. Škody, způsobené nedostatečným zabaláním zásilky, nelze uznat jako záruční vady!

Do motorů používejte jen paliva a oleje odpovídající klasifikace, popř. paliva a oleje doporučené značkovým prodejcem. Vzniklé škody, způsobené používáním nevhodného paliva a nevhodných olejů, Vám nebudou v záruce uznány.